

中华人民共和国国家环境保护标准

HJ 1068-2019

土壤 粒度的测定 吸液管法和比重计法

Soil—Determination of particle size distribution

—Pipette method and hydrometer method

(发布稿)

本电子版为发布稿。请以中国环境出版集团出版的正式标准文本为准。

2019-12-24 发布

2020-03-24 实施

生态环境部 发布

目 次

前 言.....	ii
1 适用范围.....	1
2 规范性引用文件.....	1
3 术语和定义.....	1
4 方法原理.....	1
5 干扰和消除.....	1
6 试剂和材料.....	2
7 仪器和设备.....	3
8 样品.....	5
9 分析步骤.....	6
10 结果计算与表示.....	8
11 精密度.....	12
12 质量保证和质量控制.....	13
13 注意事项.....	14

前 言

为贯彻《中华人民共和国环境保护法》和《中华人民共和国土壤污染防治法》，保护生态环境，保障人体健康，规范土壤粒度的测定方法，制定本标准。

本标准规定了测定土壤粒度的吸液管法和比重计法。

本标准为首次发布。

本标准由生态环境部生态环境监测司、法规与标准司组织制订。

本标准起草单位：河北省生态环境监测中心、河北农业大学资源与环境科学学院。

本标准验证单位：中国农业大学土壤与水科学系、河北省地矿局第二地质大队实验室、河北华清环境科技股份有限公司、河北省地矿局第四地质大队实验室、河北省地矿局第十一地质大队实验室、河北省地质实验测试中心和河北省区域地质矿产调查研究所实验室。

本标准生态环境部2019年12月24日批准。

本标准自2020年3月24日起实施。

本标准由生态环境部解释。

土壤 粒度的测定 吸液管法和比重计法

1 适用范围

本标准规定了测定土壤粒度的吸液管法和比重计法。
本标准适用于土壤粒度的测定。

2 规范性引用文件

本标准引用了下列文件或其中的条款。凡是不注日期的引用文件，其有效版本适用于本标准。

GB/T 6003.1 试验筛 技术要求和试验 第1部分：金属丝编织网试验筛
GB/T 6005 试验筛、金属丝编织网、穿孔板和电成型薄板 筛孔的基本尺寸
HJ 613 土壤 干物质和水分的测定 重量法
HJ/T 166 土壤环境监测技术规范

3 术语和定义

下列术语和定义适用于本标准。

3.1

土壤粒度 soil particle size distribution

又称土壤颗粒组成或机械组成，是指土壤中不同粒径矿物质颗粒的组合比例，以各级颗粒所占质量百分数表示。

3.2

斯托克斯定律 Stokes's Law

不同粒径的颗粒在重力作用下，其下降速度与球体（土粒）的半径平方（ r^2 ）成正比，与分散介质的黏滞系数成反比。

4 方法原理

将通过 2 mm 筛孔的风干土样制成悬浊液。粒径大于 0.063 mm 的颗粒由一定孔径的筛子筛分；小于 0.063 mm 的颗粒依据斯托克斯定律，采用吸液管法或者比重计法测定。根据各级颗粒质量计算其百分含量，并在半对数纸上绘制土壤粒径累积分布曲线（见图 3），从而确定土壤粒度。

5 干扰和消除

5.1 有机质和盐类（尤其是像石膏等难溶性盐类）会产生絮凝，影响样品测定，可加入分

散剂消除影响。

5.2 氧化铁和碳酸盐（尤其是碳酸钙、碳酸镁）会干扰土粒分散，影响测定，可加入连二亚硫酸钠及乙酸钠去除氧化铁的干扰，用过量盐酸溶液去除碳酸盐的干扰。

6 试剂和材料

除非另有说明，分析时均使用符合国家标准的分析纯试剂，实验用水为新制备的蒸馏水或去离子水。

6.1 过氧化氢： $w(\text{H}_2\text{O}_2) = 30\%$ 。

6.2 盐酸： $\rho(\text{HCl}) = 1.18 \text{ g/ml}$ 。

6.3 冰乙酸（ CH_3COOH ）。

6.4 消泡剂：2-辛醇 $[\text{CH}_3(\text{CH}_2)_5\text{CH}(\text{OH})\text{CH}_3]$ 、乙醇（ $\text{CH}_3\text{CH}_2\text{OH}$ ）。

6.5 六偏磷酸钠 $[(\text{NaPO}_3)_6]$ 。

6.6 无水碳酸钠（ Na_2CO_3 ）。

6.7 草酸钠（ $\text{Na}_2\text{C}_2\text{O}_4$ ）。

6.8 氢氧化钠（ NaOH ）。

6.9 氯化钙（ CaCl_2 ）。

6.10 连二亚硫酸钠（ $\text{Na}_2\text{S}_2\text{O}_4$ ）。

6.11 乙酸钠（ CH_3COONa ）。

6.12 盐酸溶液： $c(\text{HCl}) = 1 \text{ mol/L}$ 。

取 85 ml 盐酸（6.2），用水稀释至 1000 ml。

6.13 盐酸溶液：1+3。

6.14 草酸钠溶液： $c(1/2\text{Na}_2\text{C}_2\text{O}_4) = 0.5 \text{ mol/L}$ 。

称取 33.5 g 草酸钠（6.7），加入 700 ml 水，加热溶解，冷却后用水稀释至 1000 ml。

6.15 氢氧化钠溶液： $c(\text{NaOH}) = 0.5 \text{ mol/L}$ 。

称取 20 g 氢氧化钠（6.8）溶于适量水中，用水稀释至 1000 ml。

6.16 分散剂溶液。

称取 33 g 六偏磷酸钠（6.5）和 7 g 无水碳酸钠（6.6），溶于适量水中，用水稀释至 1000 ml。贮存于棕色瓶中，有效期为 1 个月。

该分散剂溶液 pH 值约为 9.8，适用于大多数土壤。对加入该溶液后仍产生凝聚的土壤，根据其 pH 加入不同的分散剂：中性土壤加 25.00 ml 草酸钠溶液（6.14），酸性土壤加 25.00 ml 氢氧化钠溶液（6.15）。

6.17 氯化钙溶液： $c(\text{CaCl}_2) = 1 \text{ mol/L}$ 。

称取 111 g 氯化钙（6.9）溶于适量水中，用水稀释至 1000 ml。

6.18 连二亚硫酸钠溶液： $\rho(\text{Na}_2\text{S}_2\text{O}_4) = 40 \text{ g/L}$ 。

称取 40 g 连二亚硫酸钠（6.10）溶于适量水中，用水稀释至 1000 ml。

6.19 乙酸钠溶液： $c(\text{CH}_3\text{COONa}) = 0.3 \text{ mol/L}$ 。

称取 24.62 g 乙酸钠（6.11）溶于适量水中，用水稀释至 1000 ml。

7 仪器和设备

7.1 吸液管（见图 1）：容积为 25 ml，需与球阀或等效装置（7.15）配套使用。

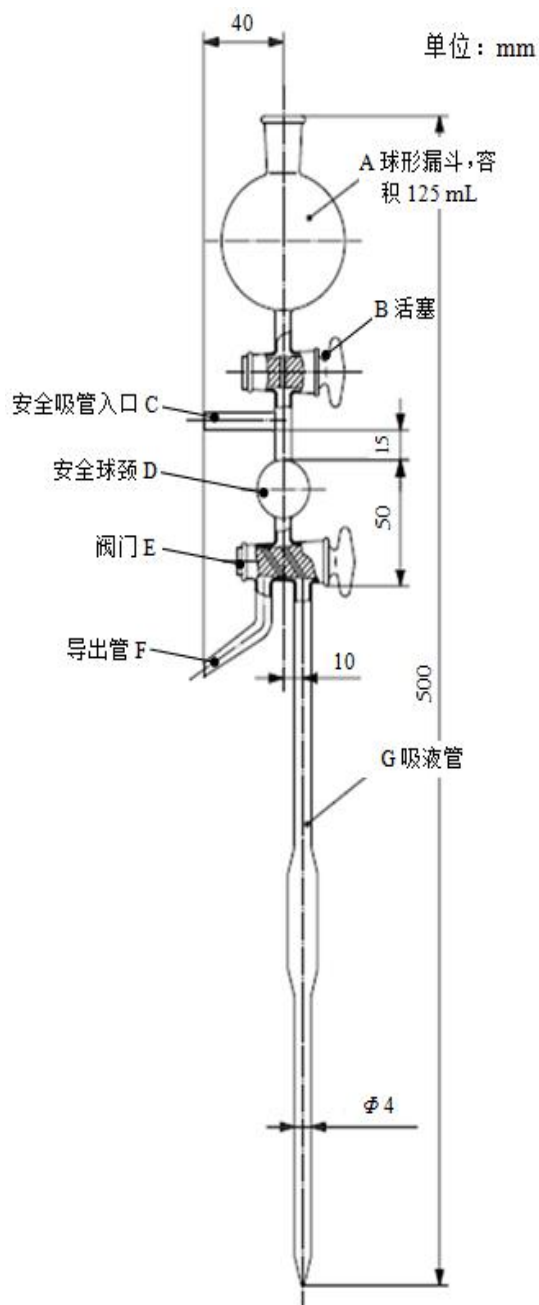


图 1 吸液管

新购置的吸液管在使用前要对其容积进行准确测量。

测量方法：彻底清洗和干燥吸液管，吸水使其充满。将吸液管中的水放至已知质量的称量瓶（7.12）中，称重（精确到 0.0001 g）。根据水的质量 (m_c)，计算吸液管容积 (V_c)。上述操作重复三次，取平均值，精确到 0.05 ml。

吸液管容积按公式（1）计算：

$$V_c = \frac{m_c}{\rho} \quad (1)$$

式中： V_c ——吸液管容积，ml；

m_c ——吸液管所取水的质量，g；

ρ ——在试验温度下，水的密度，g/ml，见表 2。

- 7.2 恒温室或恒温水浴：20℃~30℃，±0.5℃。
- 7.3 振荡设备：转速为（30±2）r/min 的翻转式振荡装置。
- 7.4 鼓风干燥箱：105℃~110℃。
- 7.5 电热板。
- 7.6 离心机：转速不低于 1000 r/min。
- 7.7 分析天平：感量为 0.0001 g。
- 7.8 电导率仪。
- 7.9 金属洗筛：孔径为 0.063 mm 的方孔筛，应符合 GB/T 6005 和 GB/T 6003.1 的要求。
- 7.10 金属土壤筛：孔径分别为 2 mm、0.60 mm、0.212 mm 的方孔筛，应符合 GB/T 6005 和 GB/T 6003.1 的要求。
- 7.11 玻璃量筒：容量 1000 ml，配橡胶塞或搅拌器（7.14）。
- 7.12 称量瓶：玻璃或金属材质，50 ml。
- 7.13 离心管：有机材质，具防漏盖，500 ml；也可使用 1000 ml 锥形瓶。
- 7.14 搅拌器：金属或抗腐蚀的塑胶材质，也可采用带橡胶塞的玻璃棒，见图 2。

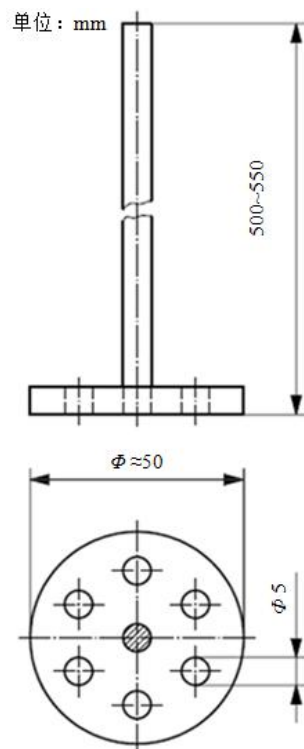


图 2 搅拌器

7.15 球阀或等效装置。

7.16 比重计：刻度范围为 0 g/L~60 g/L，精度为 0.5 g/L。

比重计在使用前，要根据所附证书进行有效深度 z 的校准。

7.17 一般实验室常用仪器和设备。

8 样品

8.1 样品采集和保存

土壤样品的采集和保存按照 HJ/T 166 执行。

8.2 样品的制备

按照 HJ/T 166 的相关规定，将土壤样品放置于搪瓷盘中，摊成 2 cm~3 cm 的薄层，实时地压碎、翻动，捡除碎石、砂砾、植物残体等异物。对于黏性土壤，在样品半干时，应将大块土捏碎或用木铲切碎，以免完全干后结成硬块，难以压碎过筛。

将风干的样品倒在有机玻璃板上，用木锤、木滚等再次压碎，捡除异物，过 2 mm 土壤筛（7.10），过筛后样品应充分混匀。

注：大于 2 mm 的石砾，切勿碾压破碎，应将附着在石砾上的表土揉搓分离过筛。

8.3 试样的制备

8.3.1 称样

称取适量 (m_s ，精确到 0.01 g) 土样（8.2）于离心管或锥形瓶（7.13）中。取样量根据土壤类型确定，砂土约 60 g，黏土约 20 g，中间类型土壤取样量按比例估算。

对于有机质、可溶性盐和石膏、氧化铁和碳酸盐含量较低的土样，称样后可直接进行分散（9.1）；含量较高以致干扰测定时，按照 8.3.2 进行预处理。

8.3.2 去除干扰

8.3.2.1 去除有机质

可采用以下 2 种方式去除样品中的有机质。

方式 1：使用离心管时，在管中加入约 30 ml 水，使样品完全浸润，再加入 30 ml 过氧化氢（6.1），搅匀，泡沫较多时，加入适量消泡剂（6.4）消泡。继续加水，至体积在 150 ml~200 ml，静置过夜后离心 15 min（转速不小于 1000 r/min），弃去上清液。重复以上步骤，直至上清液无色或接近无色。

注：上清液离心效果较差时，加入 25 ml 氯化钙溶液（6.17），充分搅拌，加水至 250 ml，静置后离心 15 min（转速不小于 1000 r/min），弃去上清液。再加入 250ml 水重复清洗步骤，直至样品的颜色变浅。

方式 2：使用锥形瓶时，在瓶中加入约 30 ml 水，使样品完全浸润，再加入 30 ml 过氧化氢（6.1），搅匀，泡沫较多时，加入适量消泡剂（6.4）消泡。待反应稳定后放置过夜，置于电热板（7.5）上小心加热，用消泡剂（6.4）消泡，并不断搅拌。保持样品湿润，必要时

可加入适量水，使悬浊液保持微沸状态，直至起泡现象消失。如仍有未分解的有机物，停止加热，冷却后继续加入过氧化氢（6.1）进行重复处理，直至样品的颜色变浅。将处理好的样品转移到离心管中，溶液体积控制在 150 ml~200 ml，离心 15 min（条件同方式 1），弃去上清液。

8.3.2.2 去除可溶性盐和石膏

在上述离心管或锥形瓶（8.3.2.1）中加入 250 ml 水，盖上盖子，于振荡器（7.3）上振荡 1 h 后，离心 15 min（转速不小于 1000 r/min），弃去上清液。重复上述过程，直至上清液电导率小于 40.0 mS/m。

8.3.2.3 去除氧化铁和碳酸盐

在经过上述处理的样品（8.3.2.2）中，按 1: 40 固液比分别加入连二亚硫酸钠溶液（6.18）和乙酸钠溶液（6.19），加冰乙酸（6.3）调节 pH 至 3.8，振荡过夜，离心 15 min（转速不小于 1000 r/min），弃去上清液。

继续加入适量盐酸溶液（6.12），再加水至 250 ml，于 80℃ 水浴中加热 15 min，并不断搅拌。静置过夜后离心 15 min（转速不小于 1000 r/min），弃去上清液。重复上述过程，直至上清液电导率小于 40.0 mS/m。

注：盐酸溶液（6.12）的加入量与样品中碳酸盐含量有关，可采用以下方法确定：取适量土样（8.2）置于白瓷盘上，向其滴加盐酸溶液（6.13），如土样中无气泡产生或者徐徐放出气泡、且响声很小，则加入 25 ml 盐酸溶液（6.12）；如明显发出气泡，但很快消失、且响声较大，则加入 40 ml 盐酸溶液（6.12）；如气泡发生强烈，呈沸腾状，持续时间长、且响声较大，则加入 60 ml 盐酸溶液（6.12）。

9 分析步骤

9.1 分散土样

将经过预处理的样品转移至锥形瓶（7.12）中，加适量水，使溶液体积控制在 150 ml ~ 200 ml，再加入 25.00 ml 分散剂溶液（6.16）。瓶口放一小漏斗，置于电热板（7.5）上加热 1 h，保持微沸状态，煮沸过程中要经常摇动锥形瓶，以防土粒沉积于瓶底结成硬块。

注 1：无需去除干扰的土样，需加入分散剂后，摇匀静置 2 h，再置于电热板（7.5）上加热。

注 2：也可将加入分散剂的溶液置于离心管中，于振荡器（7.3）上振荡 18 h。

9.2 湿筛分

将洗筛（7.8）放在大玻璃漏斗里，并将漏斗颈置于量筒中。将分散好的样品（9.1）全部转移至洗筛上，用洗瓶冲洗样品直至滤液不再浑浊，冲洗水的总体积不能超过 1000 ml。向量筒中加水至 1000 ml，制成悬浊液。

注 1：当土壤难以过筛时，可事先在筛板上滴几滴分散剂溶液湿润筛孔，有助于过筛。

注 2：可用带橡胶套的玻璃棒或塑料棒搅动筛网上的悬浊液，以减缓筛孔堵塞。

将洗筛上的样品冲洗至蒸发皿中，在电热板上蒸干后，移入烘箱，于 105℃~110℃ 下烘 6 h，置于干燥器中冷却至室温后，依次过 0.60 mm 及 0.212 mm 土壤筛（7.9），并分别称

重（精确到 0.0001 g）。

9.3 沉降

将盛有土壤悬浊液（9.2）的量筒置于恒温环境（7.2）中至少 1 h；使用水浴时，确保水浸没到 1000 ml 刻度处。将量筒以不少于 30 次/min 的频率，振荡 2 min；也可用搅拌器垂直搅拌悬浊液 1 min，上下各 30 次，确保没有土壤颗粒残留在管壁上。

量筒直立的瞬间或者刚停止搅拌时，开始计时。如有泡沫，可加入 1~2 滴消泡剂（6.4）消泡。

沉降完成后，根据需要，选择吸液管法或比重计法进行下一步测定。

9.4 测定

9.4.1 吸液管法

9.4.1.1 分散剂质量校准

吸取 25.00 ml 分散剂溶液（6.16）至玻璃量筒（7.9）中，加水至 1000 ml，充分混合，在恒温环境（7.2）下放置至少 1 h。用吸液管（7.1）从量筒中吸满溶液，放至已知质量的称量瓶（7.11）中，在电热板上蒸干后，移入烘箱，于 105℃~110℃下烘 6 h，置于干燥器中冷却至室温后，称重（ m_r ，精确到 0.0001 g）。

9.4.1.2 吸液

将制备好的土壤悬浊液（9.2）按表 1 规定时间静置后用吸液管（7.1）吸液。

表1 悬浊液静置时间

粒径 时间 温度（℃）	0.063 mm		0.020 mm		0.006 mm		0.002 mm		
	min	s	min	s	min	s	h	min	s
20	0	28	4	39	51	35	7	44	17
21	0	27	4	32	50	21	7	33	9
22	0	27	4	25	49	10	7	22	30
23	0	26	4	19	48	2	7	12	18
24	0	26	4	13	46	54	7	2	7
25	0	25	4	8	45	52	6	52	51
26	0	24	4	2	44	51	6	43	35
27	0	24	3	57	43	52	6	34	46
28	0	23	3	52	42	53	6	25	58
29	0	23	3	47	41	58	6	17	38
30	0	22	3	42	41	5	6	9	45

在吸液前约 15 s，关闭阀门，将吸液管自悬浊液中央垂直插入至液面下（ 100 ± 1 ）mm 处。操作时尽量避免扰动悬浊液，且上述操作要在 10 s 内完成。

打开阀门，使吸液管充满样品后，将其自悬浊液中完全取出。取样操作需在 10 s 内完成。

将吸液管安全球颈内的悬浊液通过导出管排入废液瓶，并用水冲洗至安全球颈内无悬浊液残留。

9.4.1.3 称重

把已知质量的称量瓶（7.11）置于吸液管下方，打开阀门，将其中的悬浊液转移到称量瓶中。用水冲洗吸液管内壁至无悬浊液残留，将冲洗水也放入称量瓶中，在电热板上蒸干后，移入烘箱，于 $105^{\circ}\text{C} \sim 110^{\circ}\text{C}$ 下烘 6 h。置于干燥器中冷却至室温后，称重（ m_{s1} ，精确到 0.0001 g）。

清洁附着在吸液管外部的残留物，根据表 1 给出的时间，按照同样的步骤，吸取不同粒径的样品，称重（ m_{sx} ，精确到 0.0001 g）。

9.4.2 比重计法

9.4.2.1 分散剂校准溶液的制备

吸取 25.00 ml 分散剂溶液（6.16）至玻璃量筒（7.10）中，加水至 1000 ml，充分混合，制成分散剂校准溶液，置于恒温环境（7.2）中。

9.4.2.2 测量

把比重计（7.16）缓慢垂直浸入制备好的土壤悬浊液（9.2）中（稍低于浮动的位置，并允许其自由浮动），在 0.5 min、1 min、2 min 和 4 min 时从弯月面上边缘读取比重计读数，记录为 m' （g）。

读数后轻轻取走比重计，用水冲洗、晾干，置于含分散剂校准溶液的量筒（9.4.2.1）中，按同样方法读数，记录为 m_o' （g）。重新把比重计插入土壤悬浊液中，在沉降 8 min、30 min、8 h、24 h 时分别读数，记录为 m' （g）。

9.4.2.3 样品干物质含量的测定

样品干物质含量按照 HJ 613 测定。

10 结果计算与表示

10.1 吸液管法结果计算

1000 ml 悬浊液中各级颗粒质量按公式（2）～（4）进行计算：

$$m_{0.020 \sim 0.063} = \frac{1000(m_{s1} - m_{s2})}{V_c} \quad (2)$$

$$m_{0.002\sim 0.020} = \frac{1000(m_{s2} - m_{s3})}{V_c} \quad (3)$$

$$m_{<0.002} = \frac{1000(m_{s3} - m_r)}{V_c} \quad (4)$$

式中： $m_{0.020\sim 0.063}$ ——粒径在 0.020 mm~0.063 mm 之间的颗粒的质量，g；
 $m_{0.002\sim 0.020}$ ——粒径在 0.002 mm~0.020 mm 之间的颗粒的质量，g；
 $m_{<0.002}$ ——粒径<0.002 mm 的颗粒的质量（扣除分散剂的质量），g；
 m_{sx} ——第 x（x 表示第 1、2……x 次）次移液时，吸液管内样品的固态物质质量，g；
 m_r ——分散剂校正质量，g；
 V_c ——吸液管容积，ml。

各级颗粒质量百分数按公式（5）~（11）进行计算：

$$w_{0.60\sim 2.00} = \frac{m_{0.60\sim 2.00}}{m_t} \times 100\% \quad (5)$$

$$w_{0.212\sim 0.60} = \frac{m_{0.212\sim 0.60}}{m_t} \times 100\% \quad (6)$$

$$w_{0.063\sim 0.212} = \frac{m_{0.063\sim 0.212}}{m_t} \times 100\% \quad (7)$$

$$w_{0.020\sim 0.063} = \frac{m_{0.020\sim 0.063}}{m_t} \times 100\% \quad (8)$$

$$w_{0.002\sim 0.020} = \frac{m_{0.002\sim 0.020}}{m_t} \times 100\% \quad (9)$$

$$w_{<0.002} = \frac{m_{<0.002}}{m_t} \times 100\% \quad (10)$$

$$m_t = m_{0.60\sim 2.00} + m_{0.212\sim 0.60} + \dots + m_{<0.002} \quad (11)$$

式中： $w_{0.60\sim 2.00}$ ——粒径在 0.60 mm~2.00 mm 之间的颗粒的质量百分数，%；
 $w_{0.212\sim 0.60}$ ——粒径在 0.212 mm~0.60 mm 之间的颗粒的质量百分数，%；
 $w_{0.063\sim 0.212}$ ——粒径在 0.063 mm~0.212 mm 之间的颗粒的质量百分数，%；
 $w_{0.020\sim 0.063}$ ——粒径在 0.020 mm~0.063 mm 之间的颗粒的质量百分数，%；

$w_{0.002-0.020}$ ——粒径在 0.002 mm~0.020 mm 之间的颗粒的质量百分数，%；

$w_{<0.002}$ ——粒径<0.002 mm 的颗粒的质量百分数，%；

$m_{0.60-2.00}$ ——粒径在 0.60 mm~2.00 mm 之间的颗粒的质量，g；

$m_{0.212-0.60}$ ——粒径在 0.212 mm~0.60 mm 之间的颗粒的质量，g；

$m_{0.063-0.212}$ ——粒径在 0.063 mm~0.212 mm 之间的颗粒的质量，g；

m_t ——土壤各级颗粒总质量（过 0.063 mm 筛的与沉降的各级土壤颗粒质量之和），g。

注：该计算方法中土壤各级颗粒总质量 m_t 为去除有机质、可溶性盐和石膏、氧化铁和碳酸盐后的各级颗粒质量总和，而不是 8.3.1 中称量的土壤质量 m_s 。

各级颗粒累积质量百分数参照公式（12）~（16）进行计算：

$$w_{<2.00} = w_{0.60-2.00} + w_{0.212-0.60} + w_{0.063-0.212} + w_{0.020-0.063} + w_{0.002-0.020} + w_{<0.002} \quad (12)$$

$$w_{<0.60} = w_{0.212-0.60} + w_{0.063-0.212} + w_{0.020-0.063} + w_{0.002-0.020} + w_{<0.002} \quad (13)$$

$$w_{<0.212} = w_{0.063-0.212} + w_{0.020-0.063} + w_{0.002-0.020} + w_{<0.002} \quad (14)$$

$$w_{<0.063} = w_{0.020-0.063} + w_{0.002-0.020} + w_{<0.002} \quad (15)$$

$$w_{<0.020} = w_{0.002-0.020} + w_{<0.002} \quad (16)$$

式中： $w_{<2.00}$ ——粒径<2.00 mm 的颗粒的累积质量百分数，%；

$w_{<0.60}$ ——粒径<0.60 mm 的颗粒的累积质量百分数，%；

$w_{<0.212}$ ——粒径<0.212 mm 的颗粒的累积质量百分数，%；

$w_{<0.063}$ ——粒径<0.063 mm 的颗粒的累积质量百分数，%；

$w_{<0.020}$ ——粒径<0.020 mm 的颗粒的累积质量百分数，%。

10.2 比重计法结果计算

比重计的真实读数按公式（17）进行计算：

$$m = m' - m_o' \quad (17)$$

式中： m ——比重计真实读数，g；

m' ——观察的比重计读数，g；

m_o' ——含分散剂校准溶液量筒中的比重计读数，g。

颗粒粒径按公式（18）进行计算：

$$d_p^2 = 1.8\eta z / (\rho_s - \rho_w)gt \quad (18)$$

式中： d_p ——颗粒粒径，mm；

η ——在试验温度下，水的黏滞系数，g/m·s，见表 2；

z ——有效深度，mm；

ρ_s ——颗粒密度，统一规定为 2.65 g/cm³；

ρ_w ——悬浊液密度，1.00 g/cm³；

g ——重力加速度，981 cm/s²；

t ——沉降时间，s；

表 2 水的密度及黏滞系数

温度 (°C)	密度 ρ (g/ml)	黏滞系数 η (g/m·s)
20	0.9982	1.002
21	0.9980	0.978
22	0.9978	0.955
23	0.9975	0.933
24	0.9973	0.911
25	0.9970	0.891
26	0.9968	0.871
27	0.9965	0.852
28	0.9962	0.833
29	0.9959	0.815
30	0.9957	0.798

各级颗粒累积质量百分数按公式 (19) 进行计算：

$$w = \frac{m}{m_s \times w_{dm}} \times 100\% \quad (19)$$

式中： w ——各级颗粒累积质量百分数，%；

m ——比重计真实读数，g；

m_s ——土壤取样质量，g；

w_{dm} ——土壤干物质含量，%。

10.3 结果表示

测定结果保留至小数点后一位，最多保留 3 位有效数字。最终结果要以各级颗粒累积质量百分数为纵坐标，以其对应的颗粒粒径为横坐标，在半对数坐标纸上绘制成土壤粒径累积分布曲线（见图 3）。

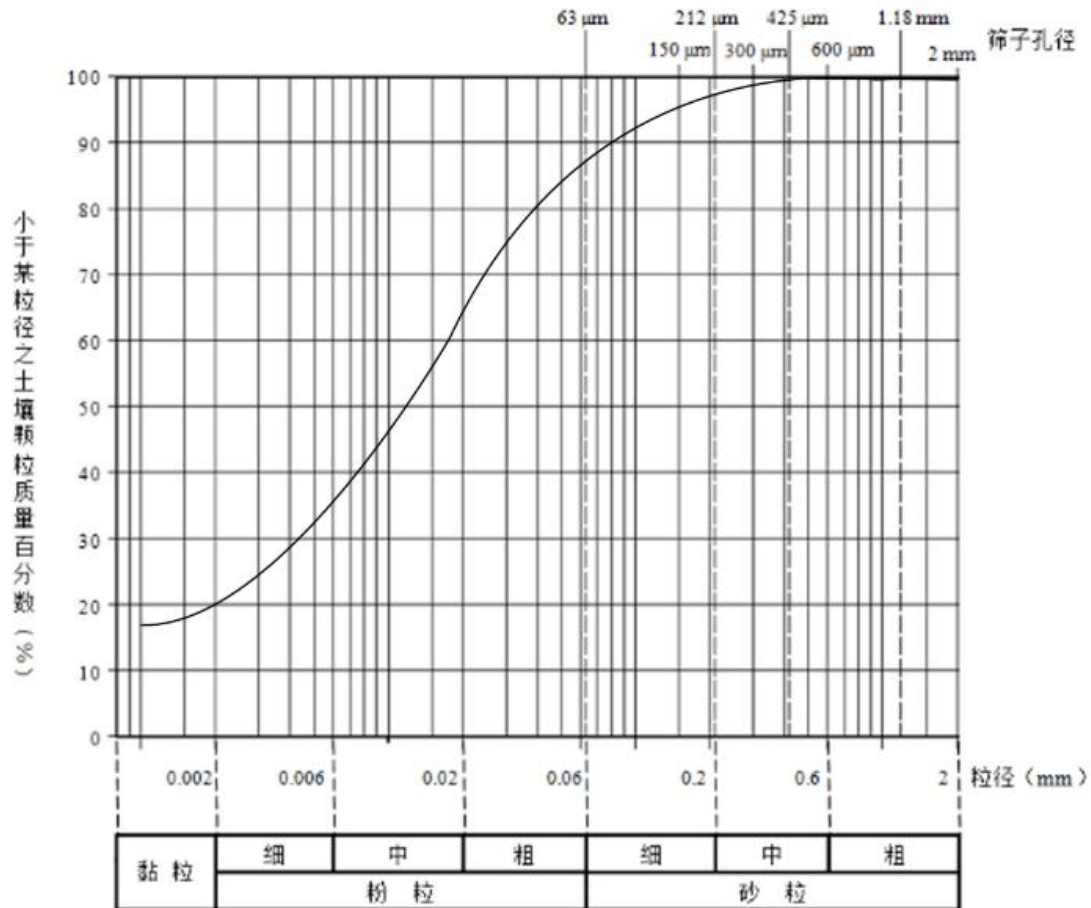


图3 土壤粒径累积分布曲线示意图

11 精密度

11.1 吸液管法精密度

六家实验室采用吸液管法，分别对3种不同类型（砂土、壤土、黏土）的土壤样品进行了6次重复测定，各级颗粒测定结果如下：

粒径在2.000~0.600 mm：实验室内相对标准偏差分别为13%~35%、0.01%~35%、12%~32%，实验室间相对标准偏差分别为42%、85%、35%，重复性限为0.3%、0.3%、0.3%，再现性限为0.8%、0.7%、0.5%；

粒径在0.600~0.212 mm：实验室内相对标准偏差分别为3.7%~20%、1.4%~72%、0.01%~27%，实验室间相对标准偏差分别为55%、35%、30%，重复性限为0.6%、0.5%、0.3%，再现性限为2.6%、0.6%、0.4%；

粒径在0.212~0.063 mm：实验室内相对标准偏差分别为0.95%~3.7%、1.9%~12%、4.3%~36%，实验室间相对标准偏差分别为20%、44%、51%，重复性限为3.8%、3.6%、2.1%，再现性限为31%、24%、4.3%；

粒径在0.063~0.002 mm：实验室内相对标准偏差分别为1.7%~8.8%、0.59%~3.5%、0.51%~2.7%，实验室间相对标准偏差分别为31%、12%、5.1%，重复性限为4.5%、4.1%、

3.0%，再现性限为 29%、22%、10%；

粒径<0.002 mm：实验室内相对标准偏差分别为 1.1%~42%、2.6%~16%、1.4%~7.0%，实验室间相对标准偏差分别为 44%、37%、14%，重复性限为 2.9%、1.8%、2.8%，再现性限为 12%、13%、10%。

11.2 比重计法精密度

六家实验室采用比重计法，分别对 3 种不同类型（砂土、壤土、黏土）的土壤样品进行了 6 次重复测定，各级颗粒测定结果如下：

粒径在 2.000~0.600 mm：实验室内相对标准偏差分别为 14%~35%、21%~100%、12%~21%，实验室间相对标准偏差分别为 50%、73%、28%，重复性限为 0.3%、0.3%、0.3%，再现性限为 0.9%、0.7%、0.4%；

粒径在 0.600~0.212 mm：实验室内相对标准偏差分别为 3.7%~14%、14%~31%、0.01%~35%，实验室间相对标准偏差分别为 21%、73%、35%，重复性限为 0.3%、0.3%、0.3%，再现性限为 0.8%、0.7%、0.4%；

粒径在 0.212~0.063 mm：实验室内相对标准偏差分别为 0.95%~3.7%、1.9%~15%、6.1%~22%，实验室间相对标准偏差分别为 19%、50%、89%，重复性限为 4.2%、5.2%、2.4%，再现性限为 27%、25%、8.5%；

粒径在 0.063~0.002 mm：实验室内相对标准偏差分别为 36.7%、66.0%、67.2%，实验室内相对标准偏差分别为 2.4%~6.4%、1.8%~3.0%、0.75%~2.7%，实验室间相对标准偏差分别为 21%、13%、7.6%，重复性限为 4.3%、4.5%、3.5%，再现性限为 22%、24%、15%；

粒径<0.002 mm：实验室内相对标准偏差分别为 9.5%、13.6%、25.0%，实验室内相对标准偏差分别为 3.1%~14%、2.1%~11%、2.2%~7.9%，实验室间相对标准偏差分别为 30%、26%、11%，重复性限为 2.6%、2.5%、3.5%，再现性限为 8.2%、9.9%、8.3%。

12 质量保证和质量控制

每 20 个样品或每批次（不多于 20 个）至少测定一个平行样，平行样各级颗粒质量百分数的差值不能超过表 3 限值。

表 3 平行样差值限值

土壤粒径 (mm)	差值限值 (%)
2.000~0.600	≤2.0
0.600~0.212	≤2.0
0.212~0.063	≤8.0
0.063~0.002	≤6.0
<0.002	≤6.0

13 注意事项

13.1 吸液管法操作复杂，精度较高；比重计法操作相对简单，适用于大批样品测定，可根据测定目的选择方法。

13.2 在试样制备时，应使用木锤、木滚、木棒等压碎样品，禁止使用玛瑙、金属、玻璃等硬材质的工具碾压样品；严禁使用研磨机等机械设备磨碎样品。

13.3 量筒应放置在昼夜温差小处，避免阳光直射导致悬浊液涡流，影响土粒自由沉降。

13.4 搅拌悬浊液时，上下速度要均匀，搅拌器向下要触及量筒底部，向上时搅拌器下端不能露出液面，否则会使空气压入悬浊液，产生涡流，影响土粒开始时的沉降速度。